

Pump manufacturers info

Flow pressure chart

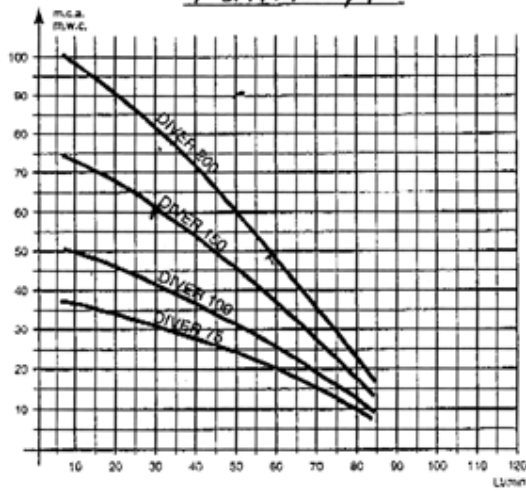


DIMENSIONI (mm)		
	LUNGHEZZA LENGHT mm	PESO WEIGHT kg
DIVER 75 M/T	420	10
DIVER 100 M/T	477	11.5
DIVER 150 M/T	544	13
DIVER 200 M/T	640	16.1



DIMENSIONI (mm)		
	LUNGHEZZA LENGHT mm	PESO WEIGHT kg
DIVER 100 MT HF	520	12.1
DIVER 150 MT HF	580	13.5
DIVER 200 MT HF	640	16

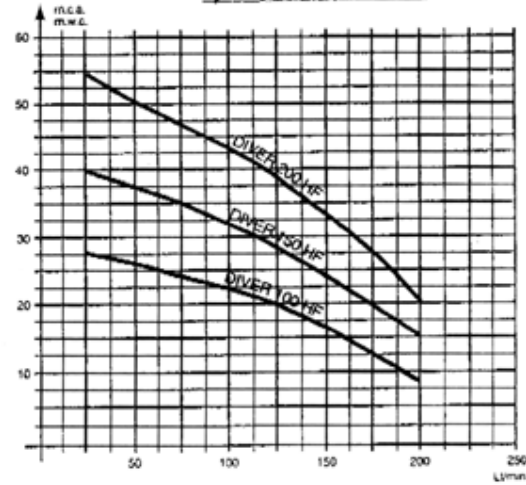
PUMP A



PORTATA L/min	10	20	30	40	50	60	70	80
CAPACITY m ³ /h	0.6	1.2	1.8	2.4	3	3.6	4.2	4.8
DIVER 75	35	33	30	26	22	18	14	9
DIVER 100	50	45	41	35	30	25	18	11
DIVER 150	72	67	60	52	45	35	26	16
DIVER 200	96	90	85	70	60	47	35	21

MODELLO	PORTATA L/min	HEAD m	PORTATA L/min	HEAD m		
DIVER 75M	56 (75)	4.6	16	DIVER 75T	55 (75)	1.7
DIVER 100M	75(1)	5.9	20	DIVER 100T	75(1)	2.4
DIVER 150M	1.1 (1.5)	7.8	30	DIVER 150T	1.1 (1.5)	3.3

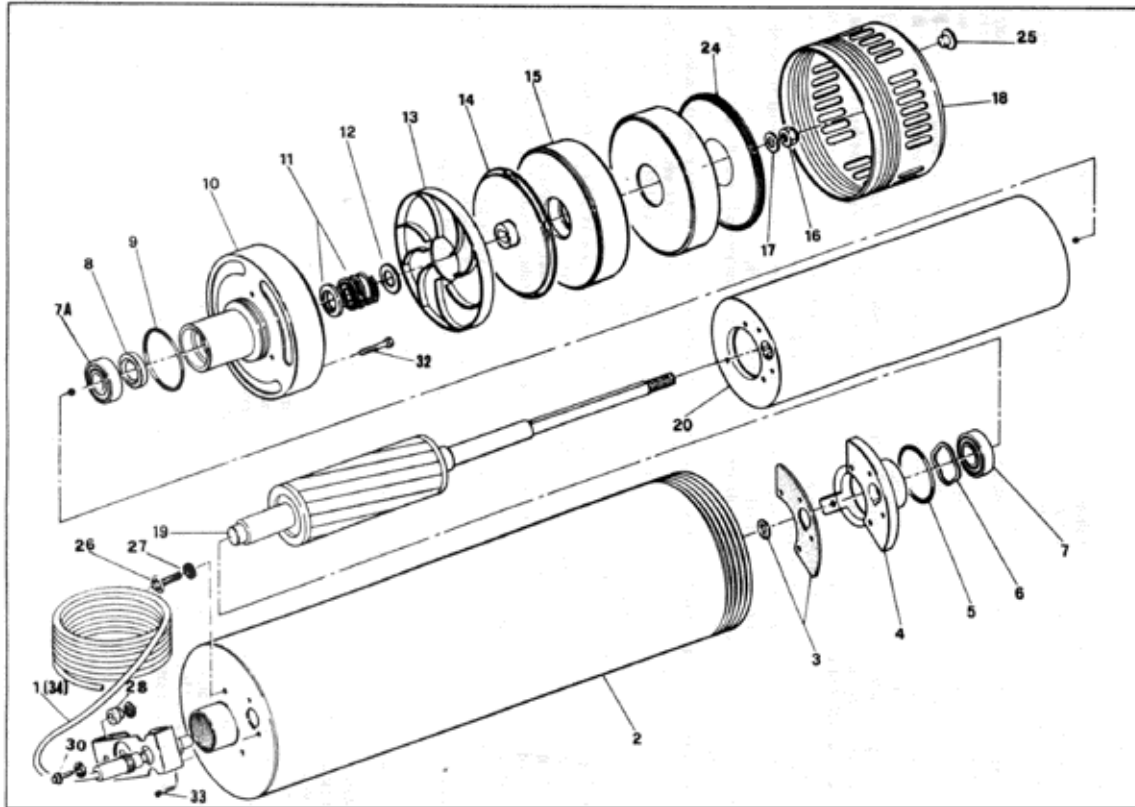
PUMP B



PORTATA L/min	25	50	75	100	125	150	175	200
CAPACITY m ³ /h	1.5	3	4.5	6	7.5	9	10.5	12
DIVER 100 HF	28	26	24	22	20	16	13	10
DIVER 150 HF	40	38	35	32	28	24	20	15
DIVER 200 HF	55	51	48	44	39	34	28	20

MODELLO	PORTATA L/min	HEAD m	MODELLO	PORTATA L/min	HEAD m	
DIVER 100M HF	75(1)	6.2	20	DIVER 100T HF	75(1)	2.5
DIVER 150M HF	1.1 (1.5)	8.1	30	DIVER 150T HF	1.1 (1.5)	3.5

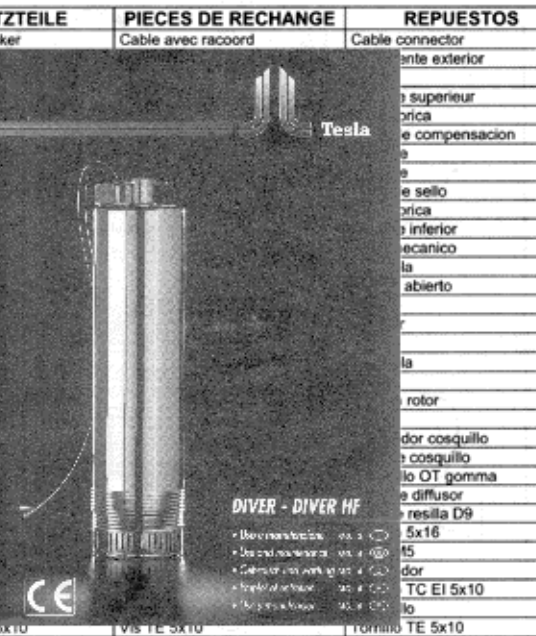
Parts breakdown diagram



DIVER 75 - 100 - 150 - 200

RIF.	RICAMBI	SPARE PARTS	ERSATZTEILE	PIECES DE RECHANGE	REPUESTOS
1	Cavo connettore	Cable with connector	Kabel mit Stecker	Cable avec raccord	Cable connector
2	Camicia esterna	Pump shroud	Pumpenmantel		Carapace exterieur
3	Serie guarnizioni	Set of gaskets	Dichtungssatz		
4	Supporto superiore	Upper bearing body	Oberer Lager		Supporte superieur
5	Anello OR	O-Ring	O-Ring		Jointon orica
6	Anello di compensazione	Spring plate	Federteiler		Plaque de compensation
7	Cuscinetto superiore	Ball bearing (upper)	Kugellager (ob)		Ballon superieur
7A	Cuscinetto inferiore	Ball bearing (lower)	Kugellager (un)		Ballon inferieur
8	Tenuta a labbro	Lip seal	Lippendichtun		Jointon a labbro
9	Anello OR	O-Ring	O-Ring		Jointon orica
10	Supporto inferiore	Lower bearing body	Unterer Lager		Supporte inferieur
11	Tenuta meccanica	Mechanical seal	Gleitringdichtu		Jointon mecanico
12	Rondella appoggio tenuta	Washer	Unterlegscheit		Plaque
13	Diffusore aperto	Open diffuser	Leitrad Scheib		Diffusor abierto
14	Girante	Impeller	Lauftrad		
15	Diffusore	Diffuser	Leitrad		
16	Dado autobloccante	Self locking nut	Sicherungsmu		
17	Rondella	Washer	Unterlegscheit		Plaque
18	Filtro aspirazione	Suction screen	Einlauffilter		
19	Rotore/albero	Rotor/shaft	Rotor/Welle		Rotor
20	Statore	Stator	Stator		
21**	Distanziale bussola	Sleeve spacer	Kompabdistan		Spacieur de bus
22**	Supporto bronzina	Bush support	Bronzellagertr		Supporte de bus
23**	Boccola OT gomma	Bush-OT rubber	OT gummiroll		Supporte OT gomme
24	Disco chiusura	Closing disk	Abschlusscheit		Disque de diffusor
25	Tappo chiusura D9	Closing cap D9	Verschluss		Capot de resilla D9
26	Vite speciale 5x16	Special screw 5x16	Schraube 5x16		Vis 5x16
27	Guarnizione fibra M5	Gasket M5	Flachdichtung		Jointon M5
28	Distanziale manico	Spacer	Distanzial		Spacieur de man
30	Vite TC EI 5 x10	Screw TC EI 5x 10	Schraube TC		Vis TC EI 5x10
31**	Bussola OT cromata	Sleeve OT chromate	OT Chromatko		Spacieur OT
32	Vite TE 5x10	Screw TE 5x10	Schraube TE 5x10		Vis TE 5x10

** solo per DIVER 200



Pump controller

PRESSCONTROL®

